

Описание

Люк канализационный легкий на шарнире с замком

Обозначение: Люк Л (А15)-К.2.7-60
ГОСТ 3634-99/ГОСТ 3634-2019

Материал: Чугун Сч 20 ГОСТ 1412

Габаритные размеры:

Корпус: Φ 750x72 мм

Крышка: Φ 630 мм

Устанавливаются на колодцах сетей водопровода, канализации, тепло и газоснабжения в зонах зеленых насаждений и пешеходных зонах.

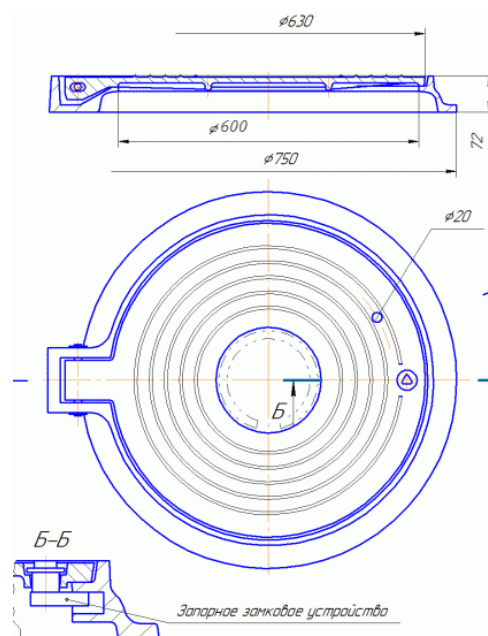
Номинальная нагрузка 1,5 тонны

Масса изделия: 58 кг

Гарантийный срок эксплуатации - 3 года со дня ввода люков в эксплуатацию, но не более 5 лет со дня отгрузки предприятием-изготовителем.

Люки соответствуют требованиям ГОСТ 3634-99/ГОСТ 3634-2019.

Срок службы не менее 10 лет



 ТД «Регионстрой»

Екатеринбург(343)253-50-00 Пермь(342)276-40-11 Уфа(347)298-57-84 Тюмень(3452)53-11-52 Ижевск(3412)56-96-01 Самара(846)2052016